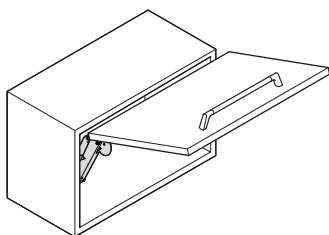




Free space 1.11

372.27.xxx



IMPORTANTE:

Ao imprimir o gabarito de furação, certifique-se de preservar o tamanho atual do documento, sem redimensioná-lo.

Após a impressão, meça a escala para verificar se está correta, antes de furar.

733.23.205



1



8



2



10



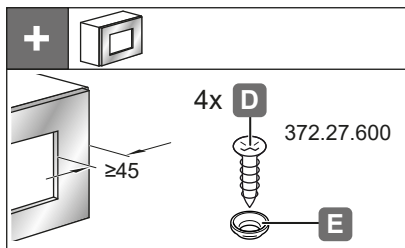
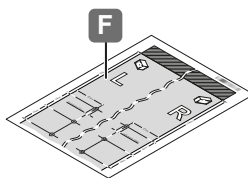
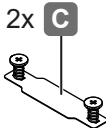
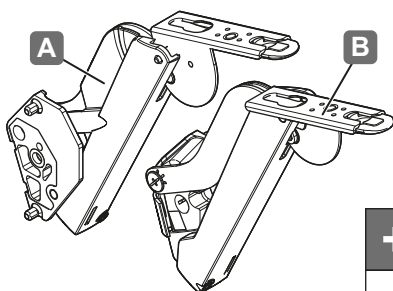
3



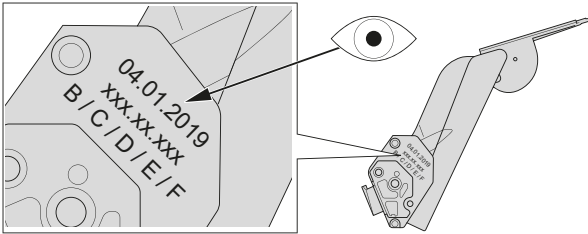
11



≥45mm..... 3



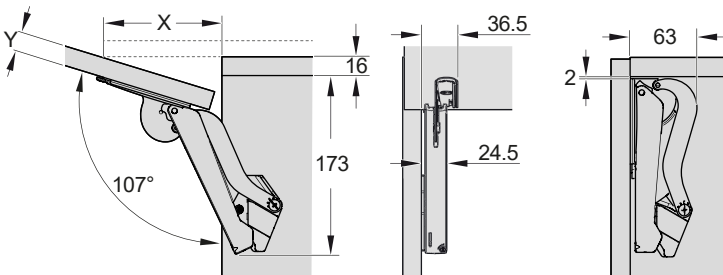
HDE 05.08.2019

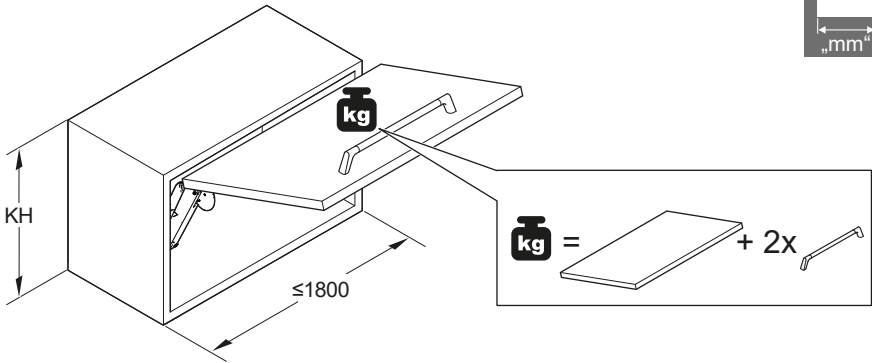


Free space B	372.27.700	372.27.500	372.27.350	372.27.300
Free space C	372.27.701	372.27.501	372.27.351	372.27.301
Free space D	372.27.702	372.27.502	372.27.352	372.27.302
Free space E	372.27.703	372.27.503	372.27.353	372.27.303
Free space F	372.27.704	372.27.504	372.27.354	372.27.304

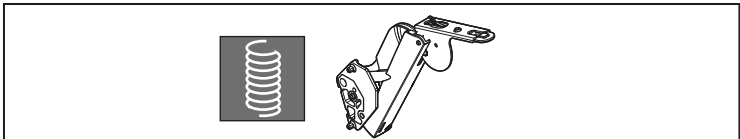
Free space B	372.27.760	372.27.765	372.27.770	372.27.775
Free space C	372.27.761	372.27.766	372.27.771	372.27.776
Free space D	372.27.762	372.27.767	372.27.772	372.27.777
Free space E	372.27.763	372.27.768	372.27.773	372.27.778
Free space F	372.27.764	372.27.769	372.27.774	372.27.779

Y	X
16	117
18	110
19	107
22	96
24	90
26	83
28	76



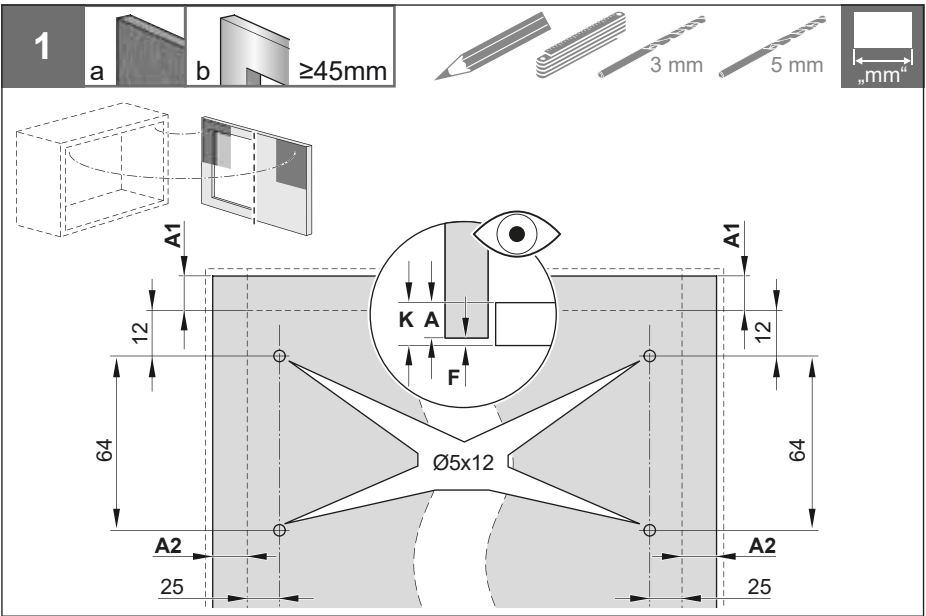


733.23.205

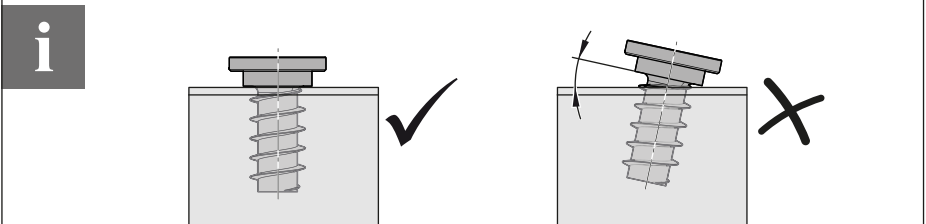
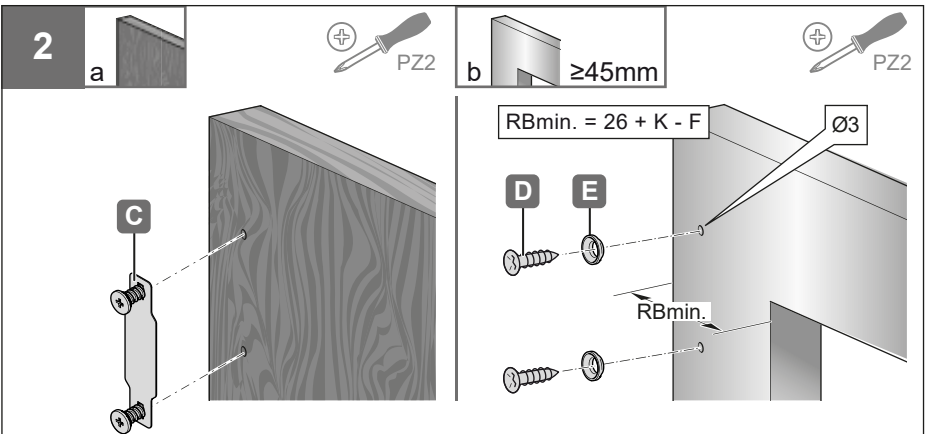


KH	\bar{kg} B	\bar{kg} C	\bar{kg} D	\bar{kg} E	\bar{kg} F
225	2,3 – 4,3	3,8 – 7,1	6,4 – 9,3	9,2 – 13,4	13,4 – 19,1
250	1,9 – 3,9	3,4 – 6,4	5,8 – 9,1	8,3 – 12,6	12,1 – 17,2
275	1,9 – 3,5	3,1 – 5,8	5,3 – 8,2	7,5 – 12,0	11,0 – 15,6
300	1,7 – 3,2	2,8 – 5,3	4,8 – 7,5	6,9 – 11,0	10,1 – 14,3
325	1,6 – 3,0	2,6 – 4,9	4,4 – 7,0	6,4 – 10,2	9,3 – 13,2
350	1,5 – 2,8	2,4 – 4,6	4,1 – 6,5	5,9 – 9,5	8,6 – 12,3
375	1,3 – 2,6	2,2 – 4,3	3,8 – 6,0	5,5 – 8,8	8,1 – 11,4
400	1,2 – 2,4	2,1 – 4,0	3,6 – 5,6	5,2 – 8,3	7,6 – 10,7
425	1,1 – 2,3	2,0 – 3,8	3,4 – 5,3	4,9 – 7,8	7,1 – 10,1
450	1,0 – 2,1	1,9 – 3,5	3,2 – 5,0	4,6 – 7,3	6,7 – 9,5
475	1,0 – 2,0	1,8 – 3,4	3,0 – 4,7	4,3 – 7,0	6,4 – 9,0
500	0,9 – 1,9	1,7 – 3,2	2,9 – 4,5	4,1 – 6,6	6,0 – 8,6
525	0,9 – 1,8	1,6 – 3,0	2,7 – 4,3	3,9 – 6,3	5,7 – 8,2
550	0,8 – 1,7	1,5 – 2,9	2,6 – 4,1	3,7 – 6,0	5,5 – 7,8
575	0,8 – 1,7	1,4 – 2,8	2,5 – 3,9	3,6 – 5,7	5,2 – 7,4
600	0,8 – 1,6	1,4 – 2,7	2,4 – 3,7	3,4 – 5,5	5,0 – 7,1
625	0,7 – 1,5	1,3 – 2,5	2,3 – 3,6	3,3 – 5,3	4,8 – 6,8
650	0,7 – 1,5	1,3 – 2,4	2,2 – 3,5	3,2 – 5,1	4,6 – 6,6

HDE 05.08.2019



733.23.205



HDE 05.08.2019

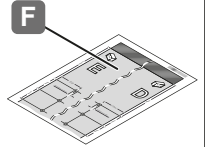
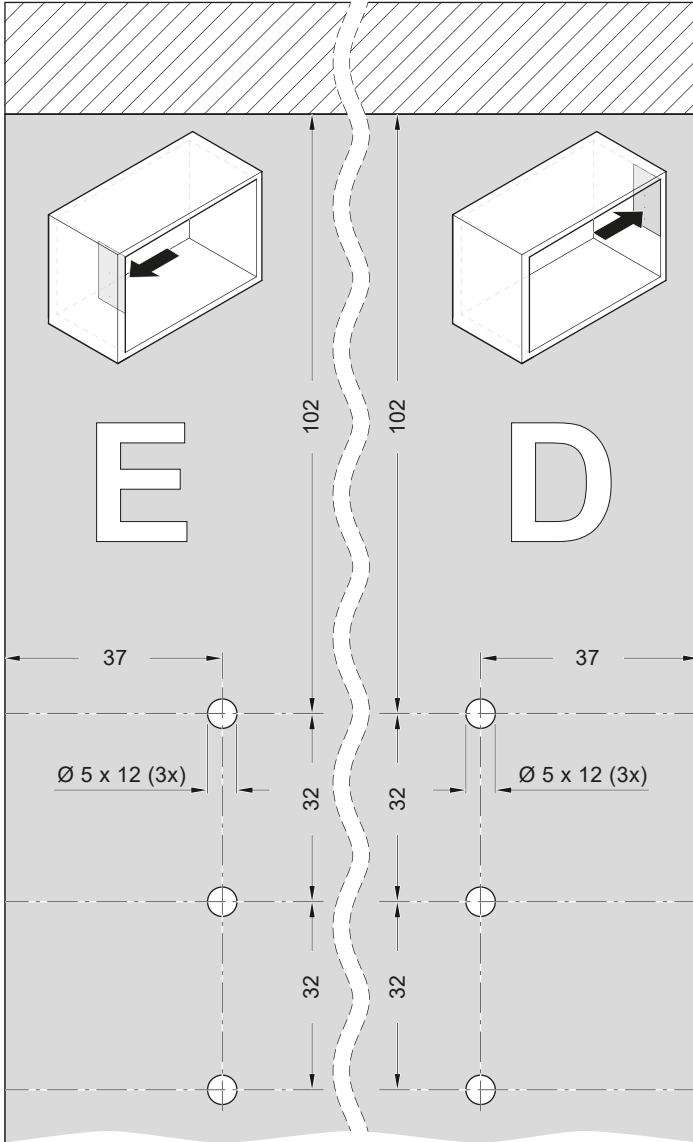


3



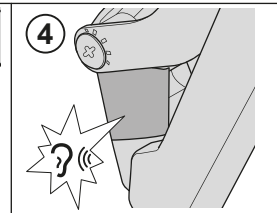
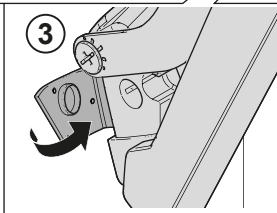
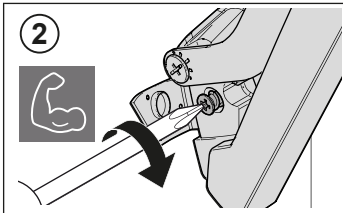
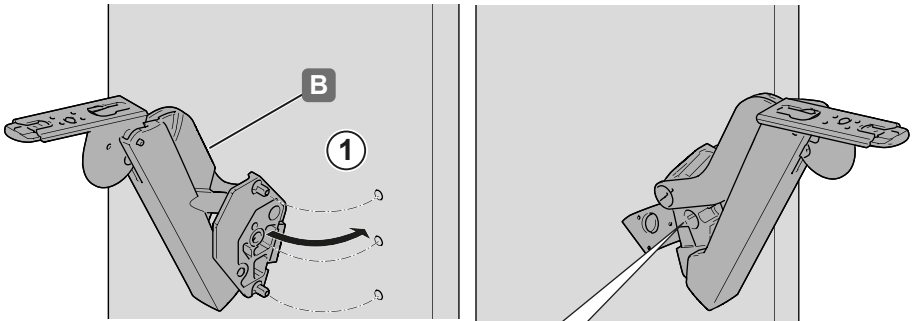
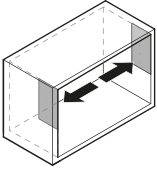
733.23.205

HDE 05.08.2019





4

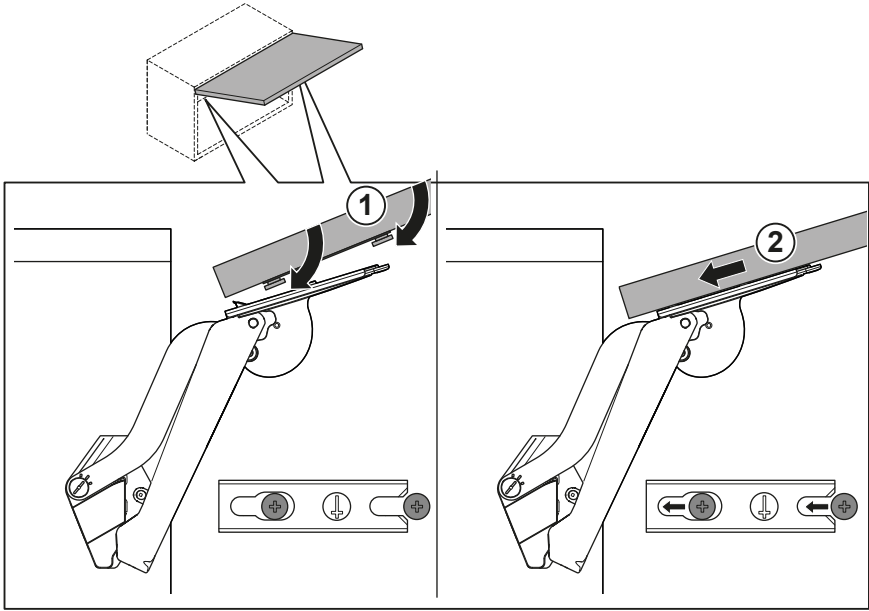


733.23.205

HDE 05.08.2019

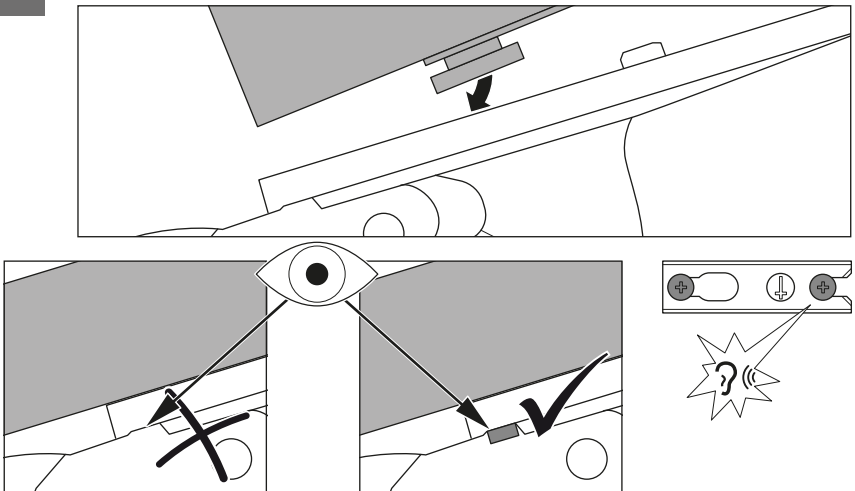


5

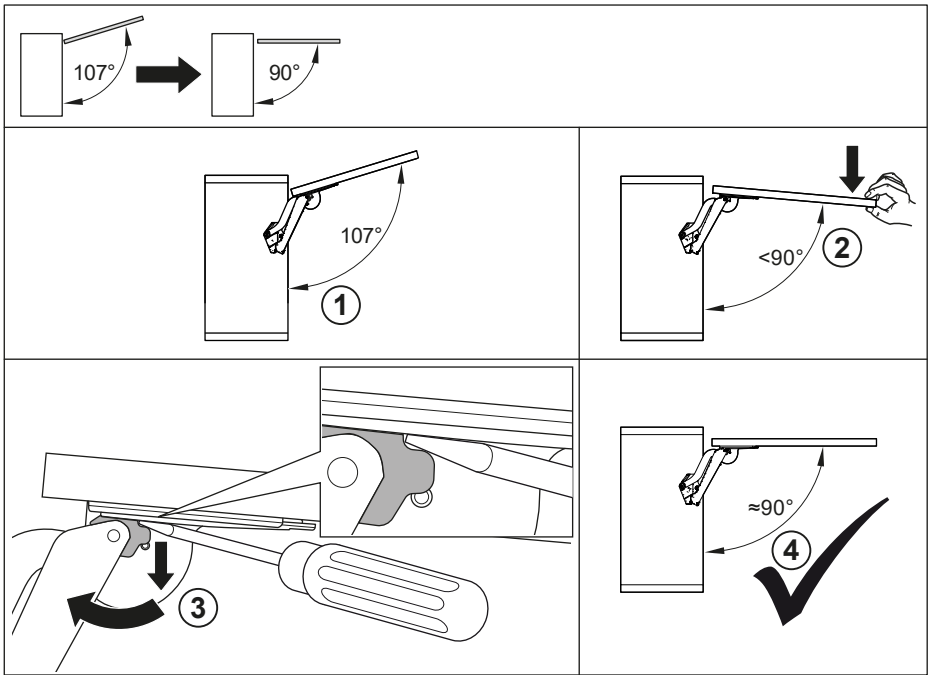


733.23.205

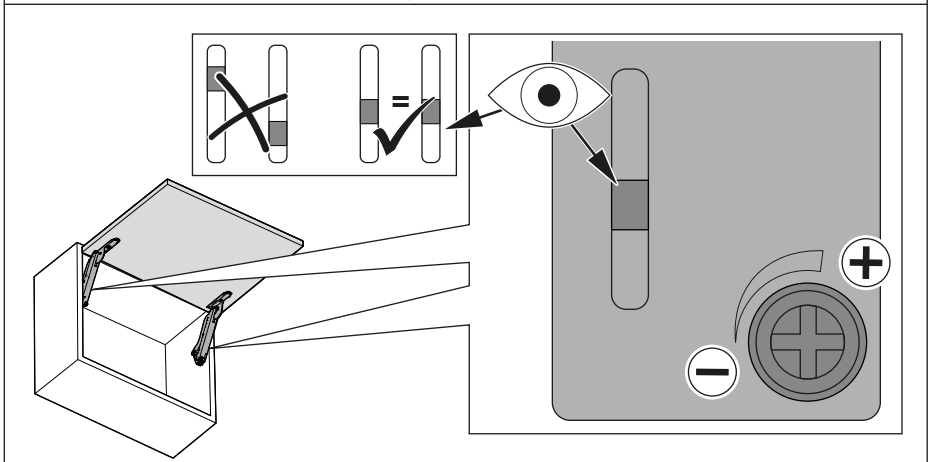
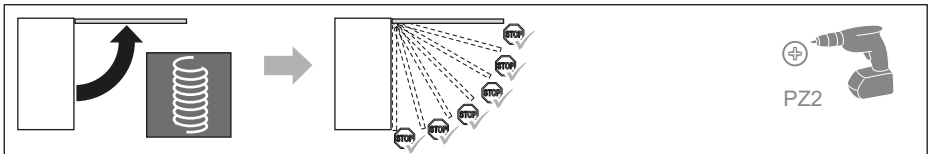
i



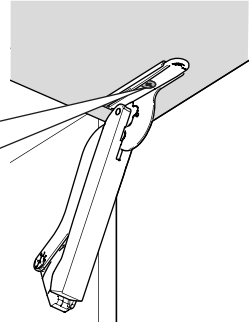
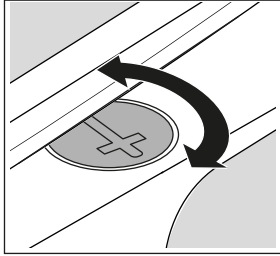
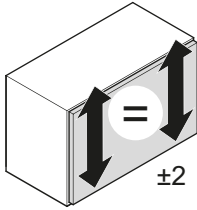
HDE 05.08.2019



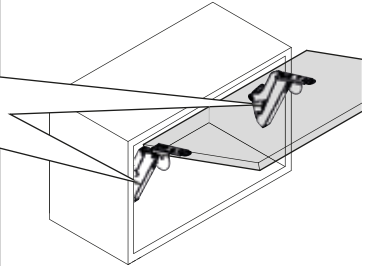
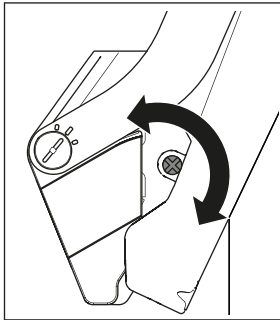
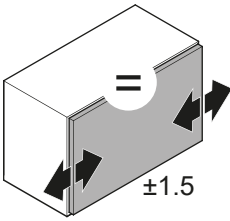
733.23.205



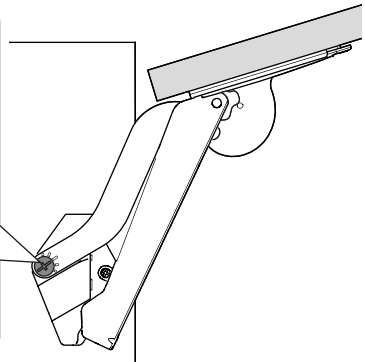
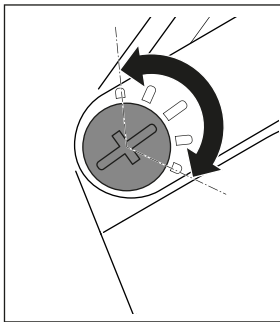
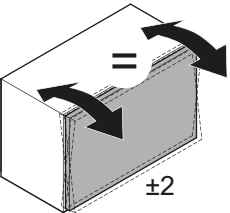
HDE 05.08.2019

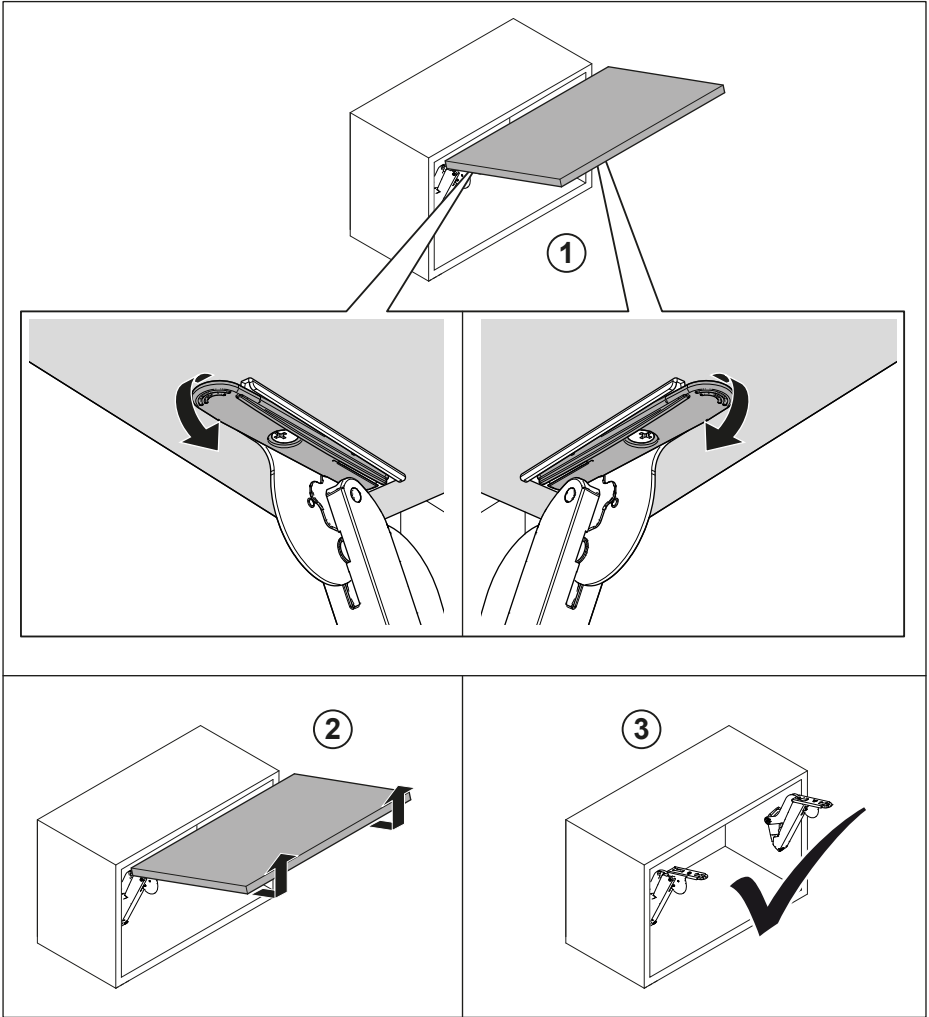


733.23.205



HDE 05.08.2019



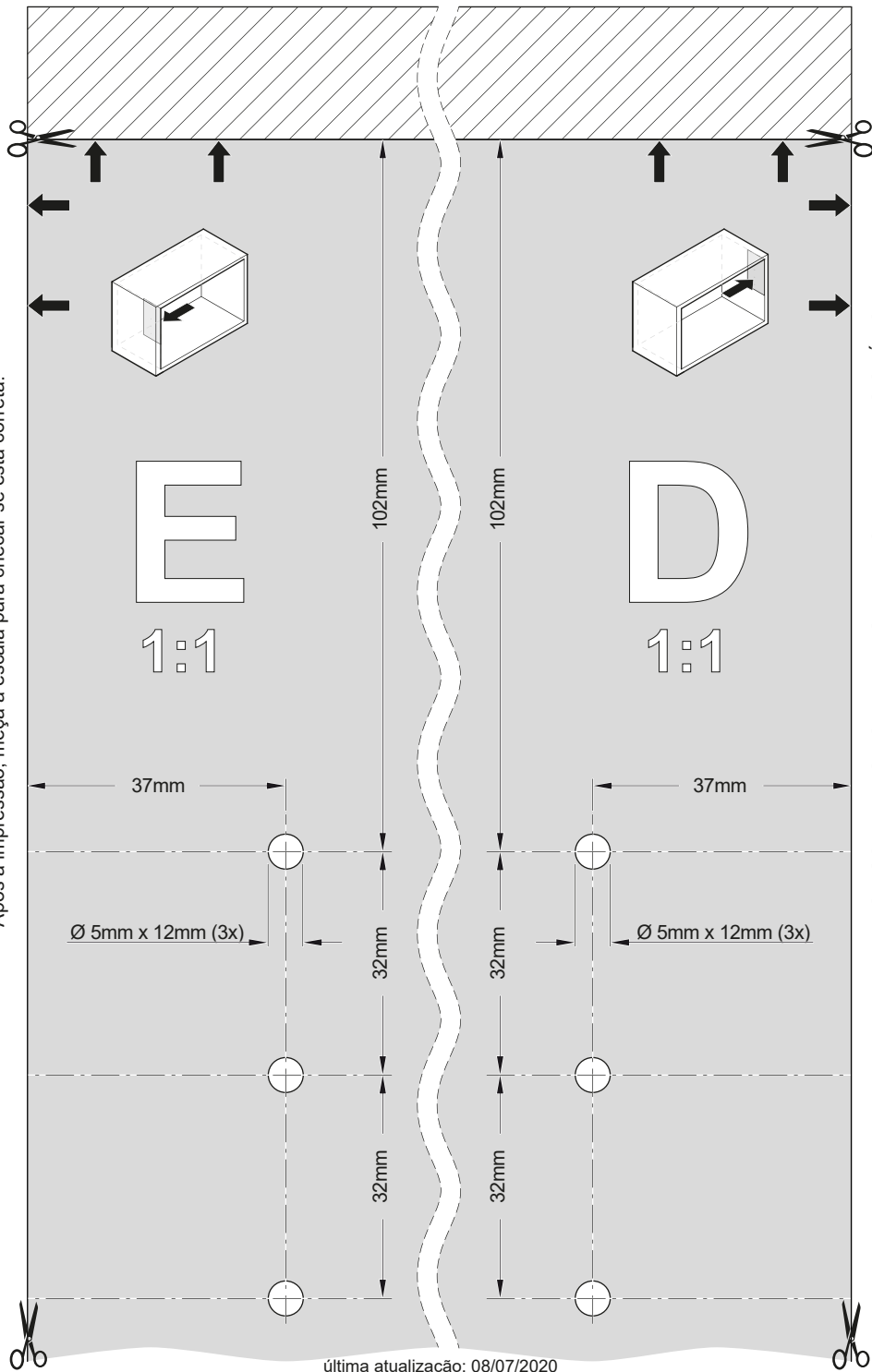


733.23.205

HDE 05.08.2019

IMPRIMA O DOCUMENTO NO TAMANHO ATUAL SEM REDIMENSIONÁ-LO.
Após a impressão, meça a escala para checar se está correta.

IMPRIMA O DOCUMENTO NO TAMANHO ATUAL SEM REDIMENSIONÁ-LO.
Após a impressão, meça a escala para checar se está correta.



Elaboração:

© 2019 by Häfele GmbH & Co KG
Adolf-Häfele-Str. 1 · D-72202 Nagold · www.hafele.com

Suporte Local:

Häfele Brasil Ltda.
Rodovia João Leopoldo Jacomel, 4459 – Conjuntos 6 e 7
83304-000 | Jd Primavera | Piraquara | PR
Tel: +55 (41) 3034-8150 | Fax: +55 (41) 3034 8152
www.hafele.com.br