



JOSTER®

MOD. PATENTADOS



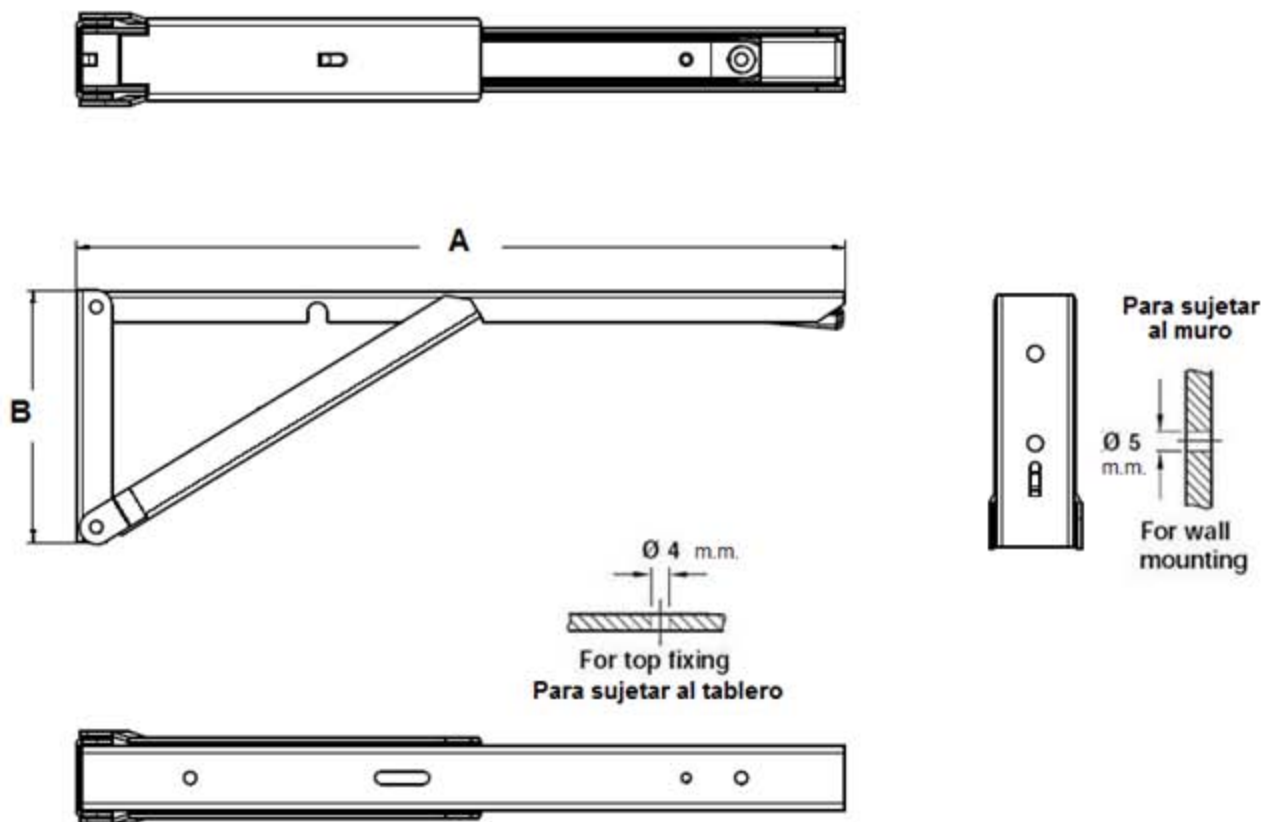
AIDIMA

INSTITUTO TECNOLÓGICO
DEL MUEBLE Y AFINES

M1 ESCUADRA ABATIBLE VERTICAL

M1 - VERTICAL FOLDING BRACKET

MODELO PATENTADO
PATENT MODEL





JOSTER®

MOD. PATENTADOS

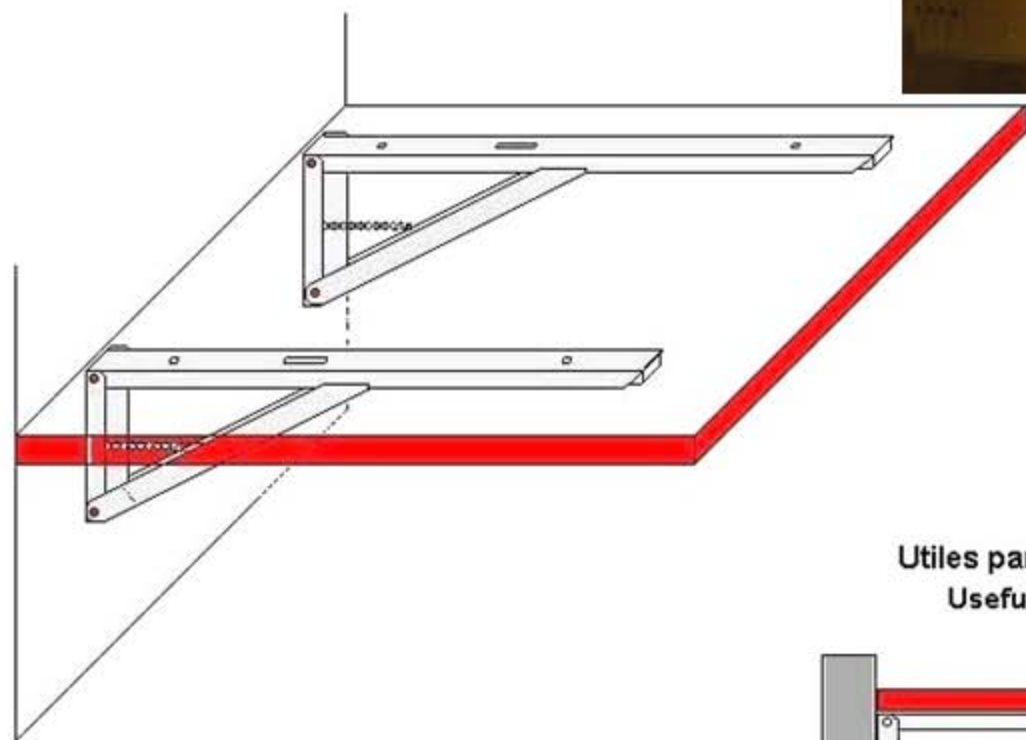
M1 ESCUADRA ABATIBLE VERTICAL

M1 - VERTICAL FOLDING BRACKET

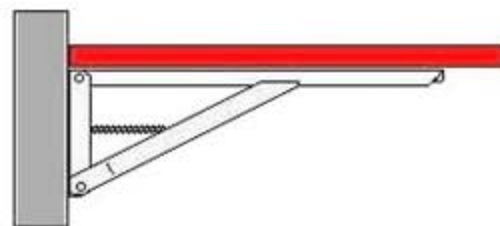
MODELO PATENTADO
PATENT MODEL

Ensayo de resistencia bajo condiciones de carga
máxima de 60 Kg.

Test under conditions of maximum load of 60 kg.



Útiles para el ahorro de espacio
Useful for space saving





JOSTER®

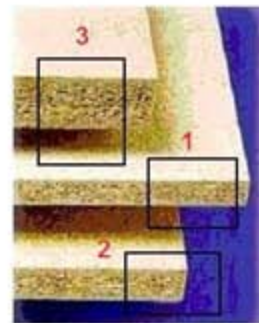
MOD. PATENTADOS



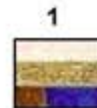
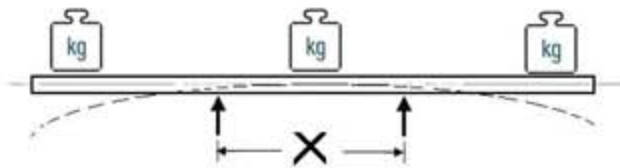
AIDIMA
INSTITUTO TECNOLÓGICO
DEL MUEBLE Y AFINES

**CORRECTA DISTRIBUCION DE CARGAS Y
DISTANCIA DE COLOCACION DE LAS
ESCUADRAS ABATIBLES Y DEL GROSOR DE
LOS TABLEROS, BALDAS. etc..**

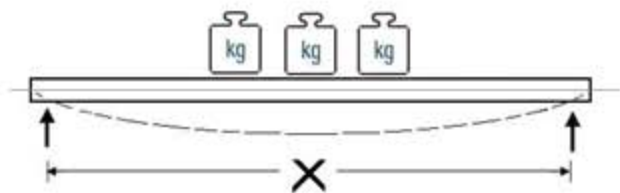
**CORRECT DISTRIBUTION OF WEIGHT AND
DISTANCE TO MOUNT OF THE BRACKETS AND
THE THICKNESS OF THE BOARDS, SHELVES,
etc....**



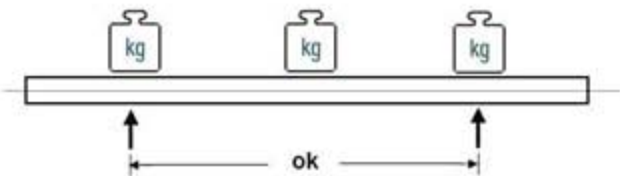
CAUTION



CAUTION



**OK
CORRECTO**





JOSTER[®]

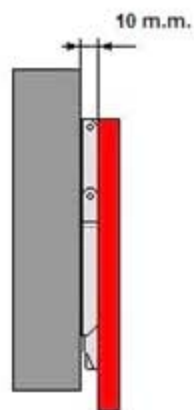
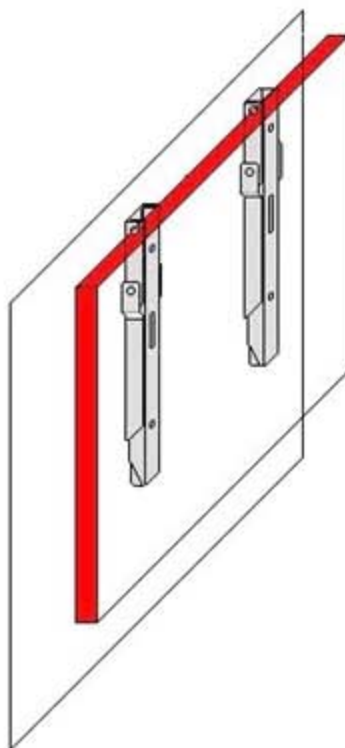
MOD. PATENTADOS



AIDIMA

INSTITUTO TECNOLÓGICO
DEL MUEBLE Y AFINES

MODELO PATENTADO
PATENT MODEL



POSICION DE PLEGADO

FOLDED POSITION

Sobresale 10 mm. de la superficie
donde se acopla

Only project 10 mm.



JOSTER®

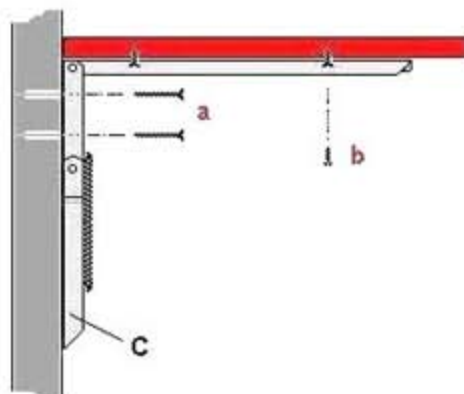
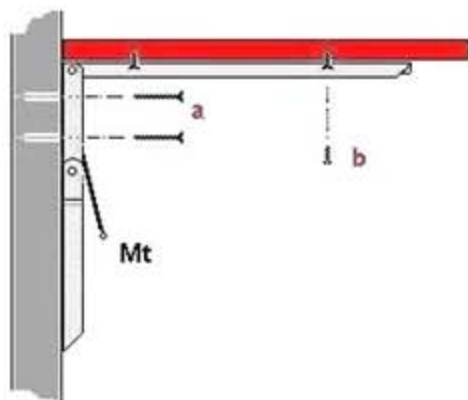
MOD. PATENTADOS

MODELO PATENTADO
PATENT MODEL

FACIL MONTAGE
EASY TO MOUNT

Con soló abatir la pieza " C " ó quitar el muelle de tracción " Mt "

1° - Just removing the traction spring " Mt ", or folding the piece " C "
the " a " screws can be positioned



2° - Just removing the traction spring " Mt ", or folding the piece " C "
the " b " screws can be positioned



JOSTER[®]

MOD. PATENTADOS

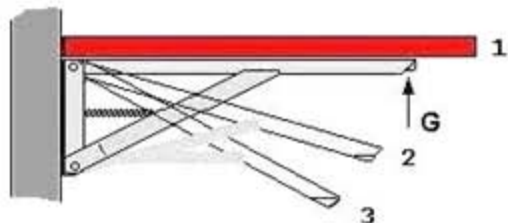
MODELO PATENTADO
PATENT MODEL

FACIL FUNCIONAMIENTO

EASY TO USE



Con sólo presionar " G " , ver detalle
Only press " G " , see detail



Algunos modelos presentan la
opción de varias posiciones.

Presionando " G " , accedemos
a las posiciones 1,2,3,4.

For some models, presents others
options for diferent posititions.

Pushing button " G " , you get
posititions, 1,2,3,4.