

**Ferragens para guarda-roupas**



Tubo cabideiro OVA .....6.1  
 Gravateiros, calceiros e afins .....6.2  
 Cabideiro basculante .....6.3

**Ferragens para camas**



Articulador para estrutura de camas .....6.4  
 Levantadora SWING-AWAY SUPER .....6.4  
 para camas retráteis .....6.5  
 Anti-queda .....6.7

**CD, DVD e TV**



Porta CD .....6.8  
 Extração giratória para TV .....6.9  
 Ferragem giratória .....6.10  
 Porta teclado .....6.14



Elevador elétrico .....6.11  
 Elevador elétrico para TV Plasma .....6.13  
 Passa-cabo .....6.14

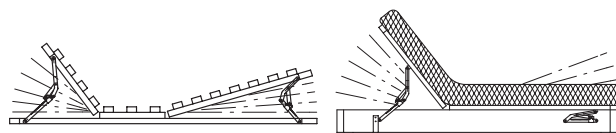
**Observação:**

O presente capítulo apresenta apenas uma parte de nossa linha de produtos, para maiores informações consulte: O catálogo principal, o catálogo online ou ligue para seu especialista Häfele.

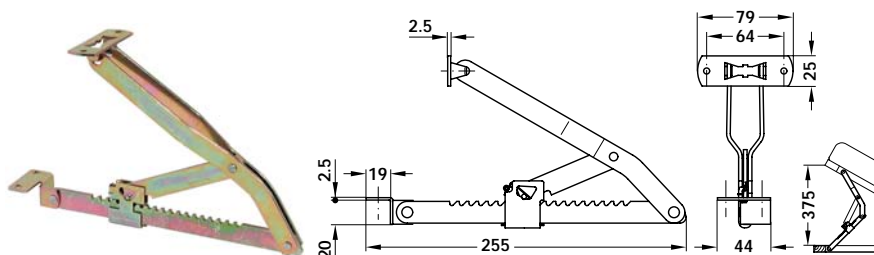
## Articulador para estrutura de camas

### para inclinação de estrados

- Aplicação: Para estrados, sofa-cama e cama francesa
- Material: Aço
- Acabamento: Cromatizado amarelo
- Altura da inclinação: Máx. 375 mm
- Característica: 19 níveis de inclinação, com flange para aparafusar



**Observação:**  
 Para o desengate do mecanismo de travamento é necessário atingir a abertura máxima da inclinação.



	Código
	274.01.930

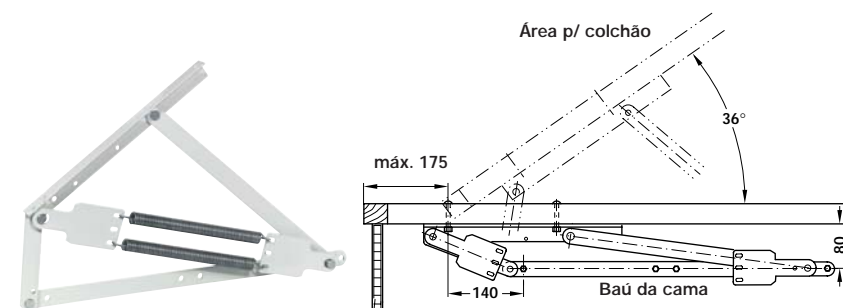
Embalagem: 2 ou 20 unidades

## Ferragem para cama de abrir SWING-AWAY SUPER

### para abertura longitudinal de camas com baú

- Aplicação: Para colchões pesados
- Material: Aço
- Montagem: Fixação com parafusos passantes
- Cor: Branco
- Área p/ colchão: Máx. 1400 x 2000 mm
- Característica: Com 4 molas removíveis

**Observação:**  
 Calcular o espaço extra para o avanço da ferragem na sua abertura.



	Código
	274.51.921

Embalagem: 1 conjunto

**Ferragem para camas retráteis BETTLIFT**

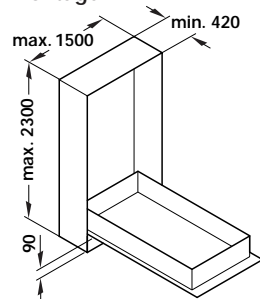
para camas retráteis de confecção própria



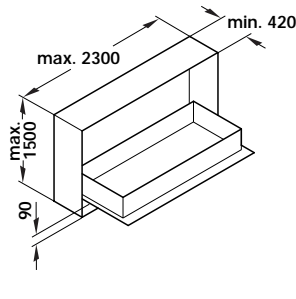
Montagem longitudinal

- Material: Aço
- Acabamento: Pintura eletrostática, cinza escuro
- Material de fixação: Incluso
- Com certificado de qualidade LGA

**Montagem**



Montagem longitudinal

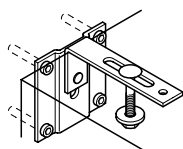


Montagem transversal

Para construção de cama e móvel é necessário uma espessura de 20 mm. As dimensões descritas nos desenhos se referem às medidas internas.

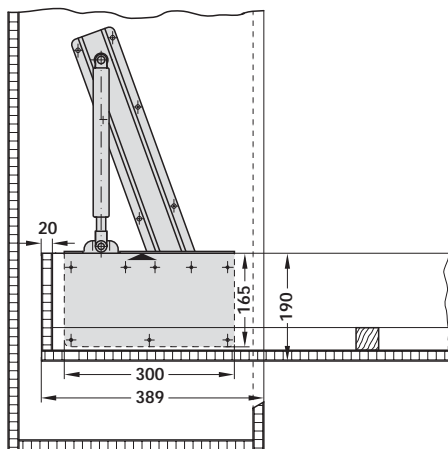
- Altura interna do móvel = comprimento do colchão + 2 x a espessura da caixa da cama + 125 mm;
- Largura interna do móvel = Largura do colchão + 2 x a espessura da caixa da cama + 54 mm;
- A folga entre o móvel e o painel frontal precisa de no mínimo 4 mm.

**Observação:**



Conforme EN1129, é obrigatório proteger camas retráteis contra quedas. 2 Ferragens Anti-queda estão inclusas no conjunto BETTLIFT.

**para montagem longitudinal**



**Pistão a gás**



**Conjunto**

- 1 Par de ferragens para cama retrátil com mancal articulado e dispositivo para pistão a gás;
- 2 Ferragens Anti-queda;
- 1 Kit de material de fixação;
- 1 Manual.

**Montagem:**

- Vide manual de montagem;
- Verificar se a parede suporta a ferragem Anti-queda;
- Montar a cama retrátil com ferragem Anti-queda.

	Código
	271.95.200

Embalagem: 1 conjunto

**Observação:**

Solicitar pistão a gás separadamente de acordo com o peso da cama.

- Característica: Pré-esticado com fita para fácil aplicação

A escolha certa do pistão depende do peso total da cama.

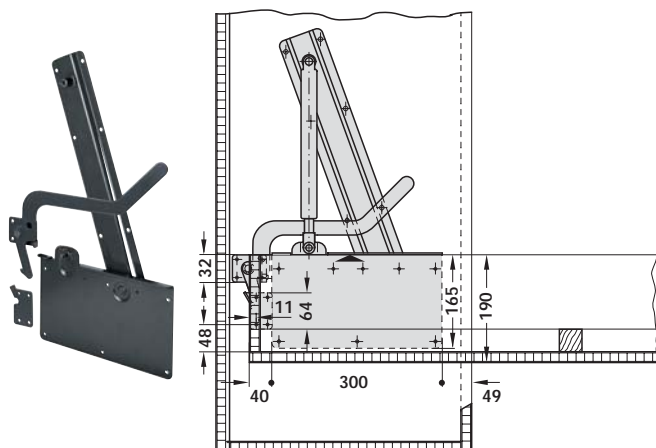
**Cálculo do peso total da cama:**

Peso total da cama = caixa da cama + estrado + colchão + roupa de cama.

Peso da cama kg	Força N	Código
50	900	271.99.220

Embalagem: 1 unidade

**Ferragem para camas retráteis BETTLIFT**  
 para camas retráteis de confecção própria  
 para montagem transversal



**Conjunto:**

- 1 Par de ferragens para cama retrátil com mancal articulado e dispositivo para pistão a gás;
- 2 Ferragens Anti-queda;
- 1 Alavanca de segurança com dispositivo de fixação;
- 1 Kit de material de fixação;
- 1 Manual.

**Montagem:**

- Vide manual de montagem;
- Verificar se a parede suporta a ferragem Anti-queda;
- Montar a cama retrátil com ferragem Anti-queda.

	Código
	271.95.201

Embalagem: 1 conjunto

**Observação:**

Solicitar pistão a gás separadamente de acordo com o peso da cama.

**Pistão a gás**



- Característica: Pré-esticado com fita para fácil aplicação

Peso da cama kg	Força N	Código
50	500	271.99.140

Embalagem: 1 unidade

A escolha certa do pistão depende do peso total da cama.

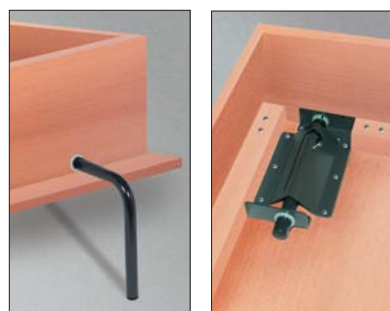
**Cálculo do peso total da cama:**

Peso total da cama = caixa da cama + estrado + colchão + roupa de cama.

**Acessórios**

para cama retrátil BETTLIFT

**Pé angular, inclinável**



- Aplicação: Para apoiar a cama quando aberta
- Material: Aço
- Acabamento: Pintura eletrostática, cinza escuro
- Característica: Com dispositivo de fixação

**Função:**

Na abertura da cama, puxar os pés para fora, girar 90° e empurrá-los para o encaixe de travamento.

**Montagem:**

- Aplicar o dispositivo de fixação do pé angular na caixa da cama e no tempo;
- Montar uma madeira esquadriada mín. 40 x 40 mm p/ o estrado.

	Código
	271.95.360

Embalagem: 1 par

**Cinto**



- Aplicação: Para segurar a roupa de cama na posição
- Para largura de cama: 900-1400 mm

Para largura de cama mm	Código
até 900	271.87.920
até 1200	271.87.921

Embalagem: 1 conjunto

